

HYMAGE

Concepteur de téléviseurs miroirs

1, rue Marcel Dassault
93140 Bondy
FRANCE

+33 (0)1 80 89 60 36
info@hymage.com

www.hymage.com

signature

VITRUVÉ



Vitruve 6502

PRÉSENTATION FEATURES

Le téléviseur Miroir Premium® VITRUVÉ est inspiré du dessin de Léonard de Vinci, l'Homme de Vitruve, tel un symbole de l'image au centre de l'univers.

Le halo de lumière contribue à une ambiance vive et tonique.

Fabrication Française.

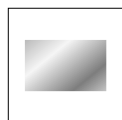
Ce produit, comme tous les produits HYMAGE, est réalisable dans un très grand choix de matières, de coloris et de dimensions.

VITRUVÉ mirror TV is inspired by the drawing of Leonardo da Vinci, the Man of Vitruvius, as a symbol of the image at the center of the universe.

The halo of light contributes to a lively and toned atmosphere.

Manufactured in France

This product, like all HYMAGE pieces, can be customized with a large array of materials, colors and dimensions.



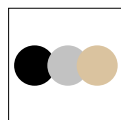
Miroir
Premium®



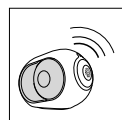
ULTRA HD



SMART TV



Finishes



Wireless
Sound



True Color



Lighting

POINTS FORTS BENEFITS

TV connectée
Ecran de 138cm à 163 cm
Miroir Premium®
Encadrement bois et laiton

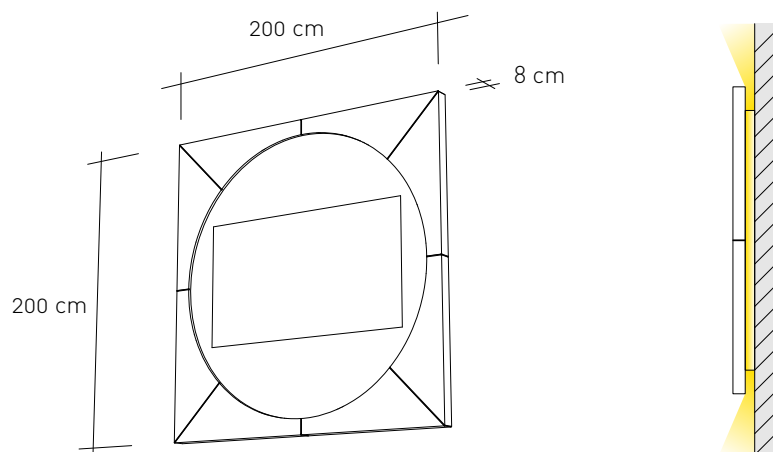
*Connected TV
Display size 54" to 64"
Mirror Premium®
Frame wooden and laiton*

ESPACES IDEAL SETTINGS

Chambre
Salon, Salle à manger
Boutique de luxe
Hôtel

*Bedroom
Dining room, Living room
Luxury shop
Hotel*

DIMENSIONS



CARACTÉRISTIQUES TECHNIQUES TECHNICAL SPECIFICATIONS

Références / Models

Technologie / Technology

Diagonale écran / Diagonal size

Affichage / Screen size

Tuners / Digital Tuner

Résolution dalle / Screen resolution (4k)

Fréquence / Frequency

Audio / Sound output (RMS)

Sortie Audio Optique / Optical output

Slot CI+ / CI slot

Entrée composante (Y/Pb/pr) Component IN (Y/Pb/pr)

Entrée composite / Composite IN (AV)

USB port

HDMI 2.0

Bluetooth

Casque / Headphone

Ethernet RJ45 / LAN

Ethernet Wifi / Wireless Lan

DLNA

SMART TV

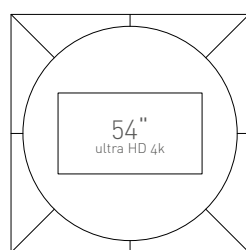
Rétroéclairage / Lighting

Consommation / Power consumption

Mode Hôtel / Hotel mode

Style / Design

Poids / Weight



VIT 5502

LED Edge

54"/138cm

121 x 68 cm

DVB-T/C/S

3840 x 2160 px

1500 Hz

2x 10W

1

1

1

1

1

2

3

✓

1

1

✓

✓

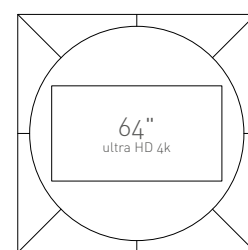
LED 90+ CRI

111W

✓

Contemporain / Modern

72kg



VIT 6502

LED Edge

64"/163cm

143 x 80 cm

DVB-T/C/S

3840 x 2160 px

1500 Hz

2x10W

1

1

1

1

1

2

3

✓

1

1

✓

✓

LED 90+ CRI

118W

✓

Contemporain / Modern

81kg